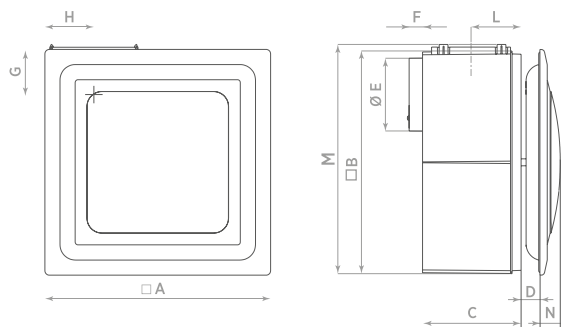


ASPIRATORE CENTRIFUGO – CENTRIFUGAL FAN FOR BUILT-IN INSTALLATION



MODELLO MODEL	A	B	C	D	ØE	F	G	H	L	M	N
DIVERSO IN 80	244	238	103,5	17,5	75	18,5	55	55	50	242	29
DIVERSO IN 160	300	296	131	25	96,7	18	60	65	66,5	304,5	27
DIVERSO IN 240	300	296	131	25	96,7	18	60	65	66,5	304,5	27

CE T45 CB



I Aspiratore centrifugo, per estrarre aria o esalazioni dall'ambiente in cui è installato;

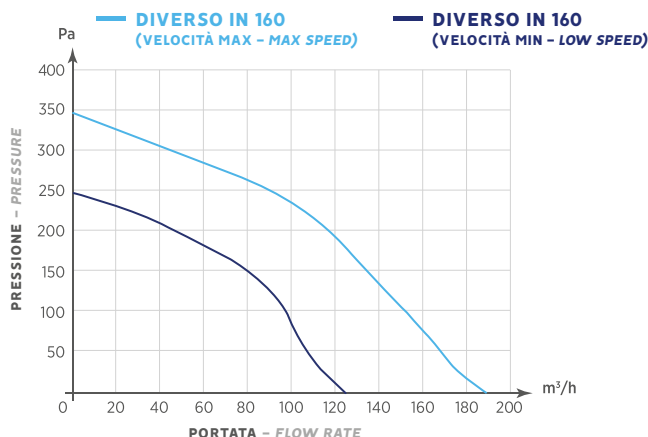
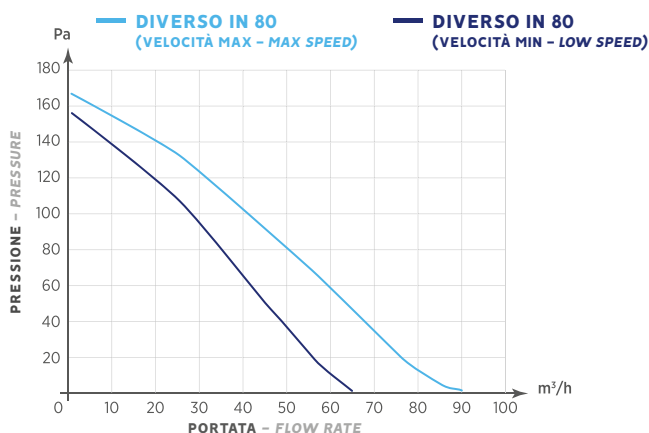
- L'espulsione dell'aria in posizione decentrata, permette l'installazione in 4 diverse posizioni;
- Modello da incasso;
- Doppia Velocità;
- Per condotti a partire da 80 mm;
- Motore su cuscinetti a sfera per una lunga durata;
- Aspiratori in doppio isolamento senza necessità di collegamento a terra;
- Dotato di chiusura antiritorno ad aspiratore spento;
- Filtro lavabile (incluso) e facilmente estraibile;
- Grado di protezione IPX5, temperatura di funzionamento 45°C;
- Velocità dei modelli Base regolabile con RGE o RG5 (opz.);
- Versioni: Base, Timer e HT;
- Conformi alla Norma EN 60335-2-80;
- **POSIZIONAMENTO:** a parete, a soffitto, a condotto.

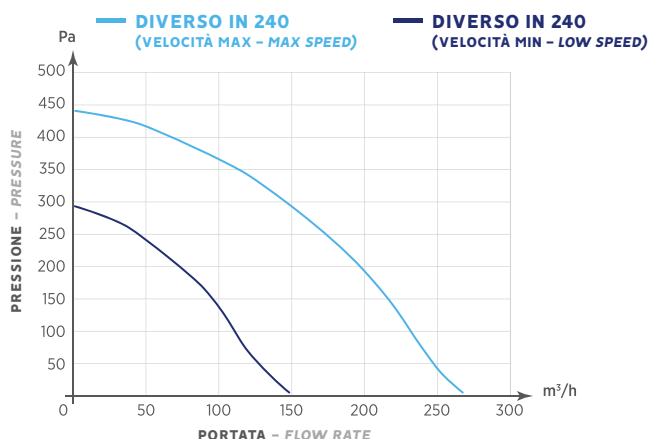
- UK** Centrifugal fans to extract air through ducting or pipes.
- Suitable for wall/ceiling mounting even through ducts in awkward places thanks to the position of the outlet hole in the corner;
 - Built-in version, outlet hole adjustable in 2 different positions;
 - Ball bearing motor;
 - Double speed;
 - Backdraught shutter to prevent ingress of air and foul odours;
 - Simple to remove the washable filter;
 - For ducts Ø 80–100 mm;
 - Base, Timer, HT model options;
 - Double insulated product, without ground wire for fast connection;
 - Grille in white ABS;
 - Adjustable speed through RGE or RG 5 optional controllers (base version only)
 - IPX5 protected (EN 60529), 45°C working temperature;
 - In accordance with Standard EN 60335-2-80;
 - **POSITIONING:** wall mounting, glass mounting, duct mounting.

DATI TECNICI – TECHNICAL DATA

MODELLO MODEL	CODICE CODE	Ø FORO Ø HOLE (mm)	TENSIONE VOLTAGE (Volt)	FREQUENZA FREQUENCY (Hz)	PORTATA FLOW RATE (m³/h)		PRESS. MAX MAX PRESS. (mm H ₂ O)		PRESS. MAX MAX PRESS. (Pa)		POTENZA POWER (W)		RUMOROSITÀ NOISE dB(A) _{1m}		PESO WEIGHT (Kg)
					max	min	max	min	max	min	max	min			
DIVERSO IN 80	0082600	80-100	220-240	50	90	65	17	157	167	157	28	18	38	34	1,5
DIVERSO IN 80 T	0082700	80-100	220-240	50	90	65	17	157	167	157	28	18	38	34	1,5
DIVERSO IN 80 HT	0082800	80-100	220-240	50	90	65	17	157	167	157	28	18	38	34	1,5
DIVERSO IN 160	0082900	100	220-240	50	190	125	35	245	343	245	50	35	40	35	2,7
DIVERSO IN 160 T	0083000	100	220-240	50	190	125	35	245	343	245	50	35	40	35	2,7
DIVERSO IN 160 HT	0083100	100	220-240	50	190	125	35	245	343	245	50	35	40	35	2,7
DIVERSO IN 240	0083200	100	220-240	50	270	150	45	295	442	295	80	45	43	35	2,8
DIVERSO IN 240 T	0083300	100	220-240	50	270	150	45	295	442	295	80	45	43	35	2,8
DIVERSO IN 240 HT	0083400	100	220-240	50	270	150	45	295	442	295	80	45	43	35	2,8

GRAFICI DI PORTATA – FLOW CHARTS





APPROFONDIMENTI

ASPIRAZIONE PERIMETRALE ANTI-ALONE

DIVERSO IN introduce un particolare concetto di aspirazione: l'aspirazione perimetrale. I normali aspiratori effettuano il ricambio dell'aria con aspirazione frontale o laterale, DIVERSO IN, invece, aspira l'aria che arriva frontalmente facendola passare attraverso le sue feritoie perimetrali. In questo modo le particelle di sporco portate dall'aria, non si depositano sulla parete. Si evita così la tinteggiatura anticipata del locale ventilato, necessaria per rimuovere dal muro lo sgradevole alone creato dai prodotti con aspirazione laterale.

TIMER

Il prodotto si attiva dopo circa 5 secondi dall'accensione continuando a funzionare dopo lo spegnimento per il tempo impostato sul trimmer del timer. Campo di regolazione da 2 a 25 minuti, il timer viene preimpostato per una durata di funzionamento di circa 15 minuti.

HT (UMIDOSTATO E TIMER ELETTRONICO)

Il sensore elettronico consente l'accensione automatica dell'aspiratore quando l'umidità rilevata nell'ambiente risulta superiore al valore impostato sul potenziometro che consente una regolazione variabile dal 40% al 90%. Con l'attivazione manuale, l'aspiratore funzionerà come per la versione timer.

CORPO ROTANTE

Il corpo rotante permette l'uscita dell'aria diretta o in diverse posizioni.

FILTRO

Il filtro lavabile si estrae semplicemente aprendo la cover anteriore.

FURTHER INFORMATION

NO DUST ON THE WALL

DIVERSO IN characterized by soft and fair design, has been produced to nicely fit in the surrounding environment.

DIVERSO IN introduces a particular extraction concept: the perimetric extraction. The common exhaust fans allow the air exchange through frontal or side air inlet. Divero, however, operates in a different way: it extracts the frontal air, which then passes through its perimetric loopholes. This is to avoid dust deposits appearing on the wall resulting in the need to redecorate the ventilated premises.

TIMER

Turn-off delay adjustable from 2 to 25.

HT (HUMIDOSTAT AND ELECTRONIC TIMER)

The fan automatically starts when the humidity in the room is higher than the preset value, adjustable from 40% to 90%.

ROTATING BODY

The rotating body allows air extraction from different spigot position.

FILTER

The front cover allows easy cleaning of the filter.

ACCESSORI (PAGINA 76) – ACCESSORIES (PAGE 76)



Griglia
Grille



Serranda
Shutter



Regolatori
Controllers



Sensori
Sensors



Timertronic
Timertronic



Timermatic
Timermatic



Scatola da incasso
Recessed wall kit

Filtro
Filter